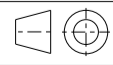

	APPROVATO: Approved:			A3	SCALA Scale	1:2	MATERIALE Material	VARI
	DISEGNATO: Design:	Giampani	23/11/2023		UNITA' Unit	mm	SERIE Range	--
			DESCRIZIONE - Description: Mix bidet T/C --					
FOGLIO - Sheet:		Tecnico			CODICE - Part Number:		EL131HCR	
					PROGETTO - Project:		--	

La Rubinetteria PAFFONI si riserva a termini di legge la proprietà del presentedisegno con divieto di riprodurlo o comunicarlo a terzi senza autorizzazione - Rubinetteria Paffoni reserves the ownership of this drawing by law with the prohibition of reproducing it or communicating it to third parties without authorization