

CAREZZA 180

180 x 85 h.52

Dati tecnici

Technical features

Max contenuto d'acqua Max water capacity	306 l
Peso a vuoto Dry weight	161 kg

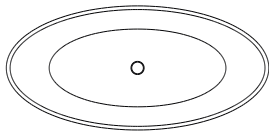
Dati dimensionali

Dimensional features

Volume d'imballo Packaging volume	1.3 m ³
Peso spedizione Shipping weight	242 kg

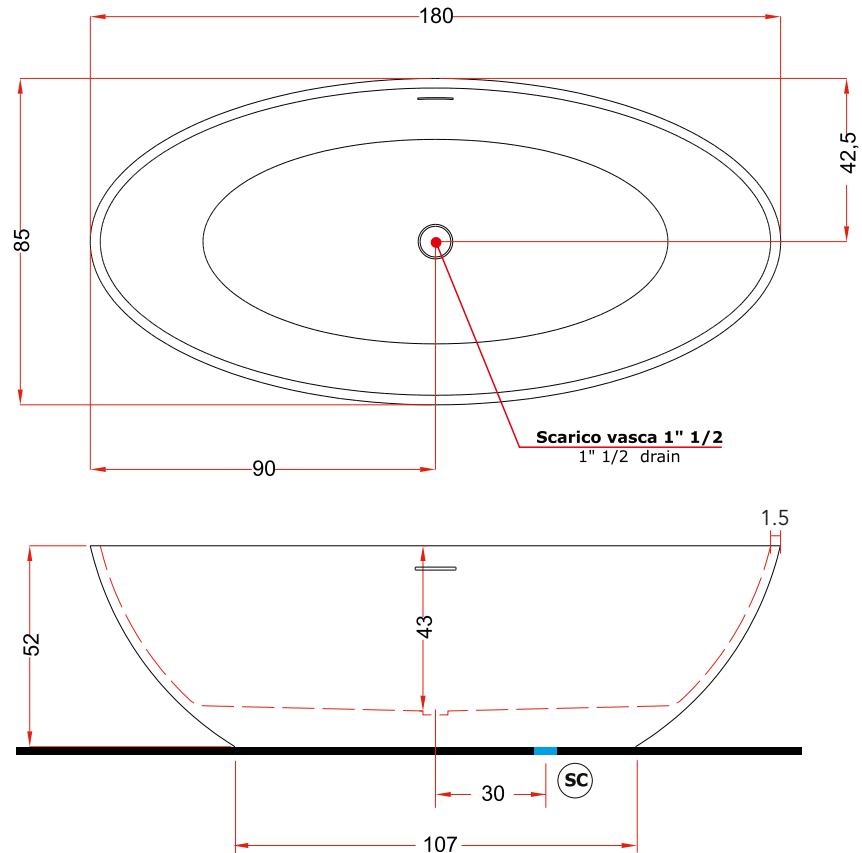
Installazioni disponibili

Installations available



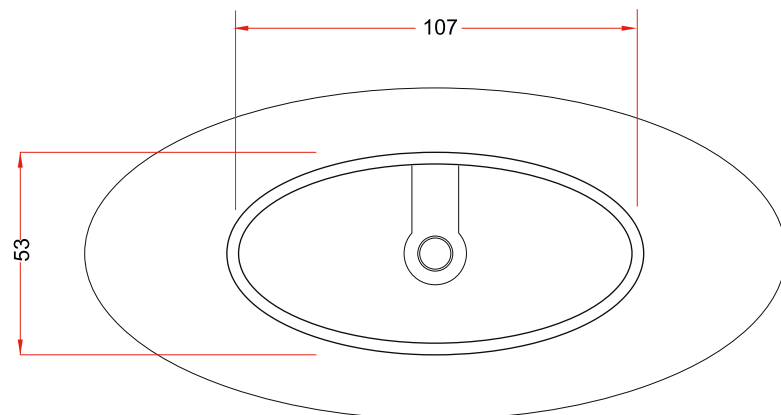
CENTRO STANZA
STANDALONE

Disegno tecnico / Technical drawing

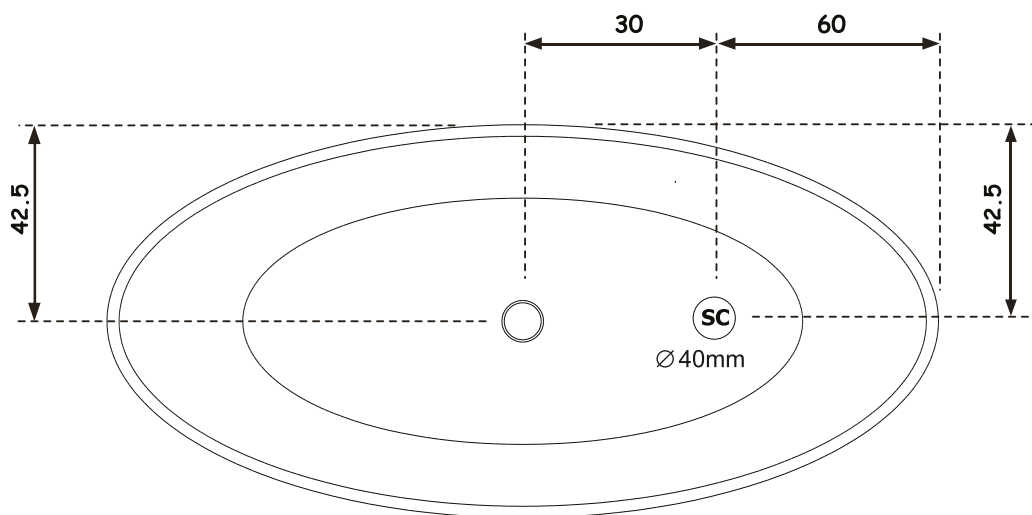


Scarico a terra consigliato Ø40mm. **SC** Recommended grounded drain Ø40mm.

Punti di appoggio a terra / Ground support points



Installazione idraulica - Rubinetteria vasca / Hydraulic installation - Bathtub taps



Scarico a terra consigliato
diametro 40mm - filopavimento



Recommended grounded drain
40mm diameter - on the floor

VISTA DA SOTTO - appoggio a terra

