



технические характеристики

Наружная часть однорычажного смесителя с длинным изливом

Сромто глянцевый

Аэратор против известковых отложений M 22 x 1, 5 l/min

Длина излива 200 мм

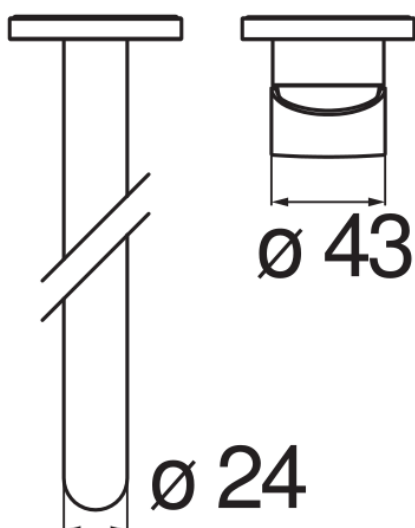
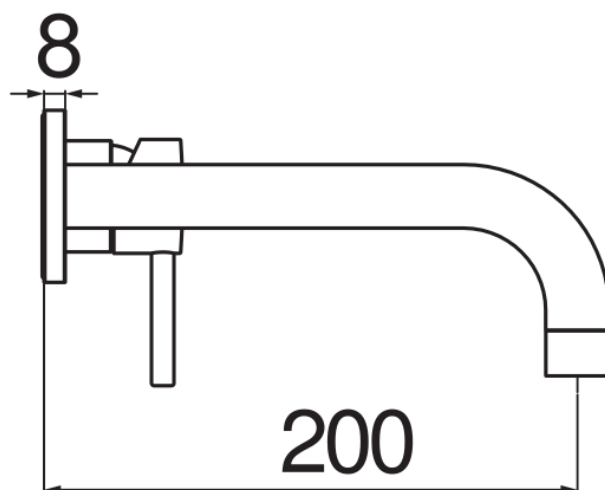
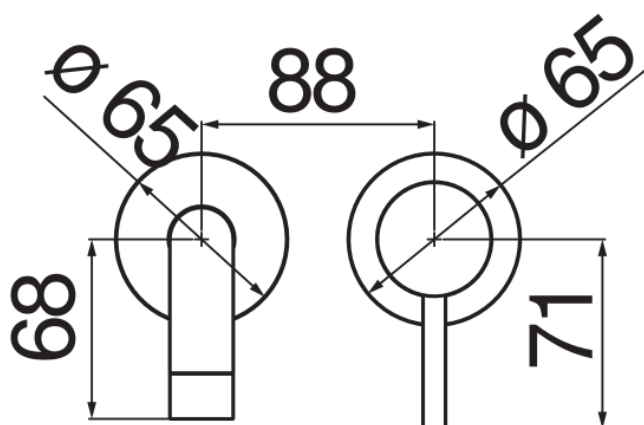
Без слива

Ограничитель напора с торможением на 50%

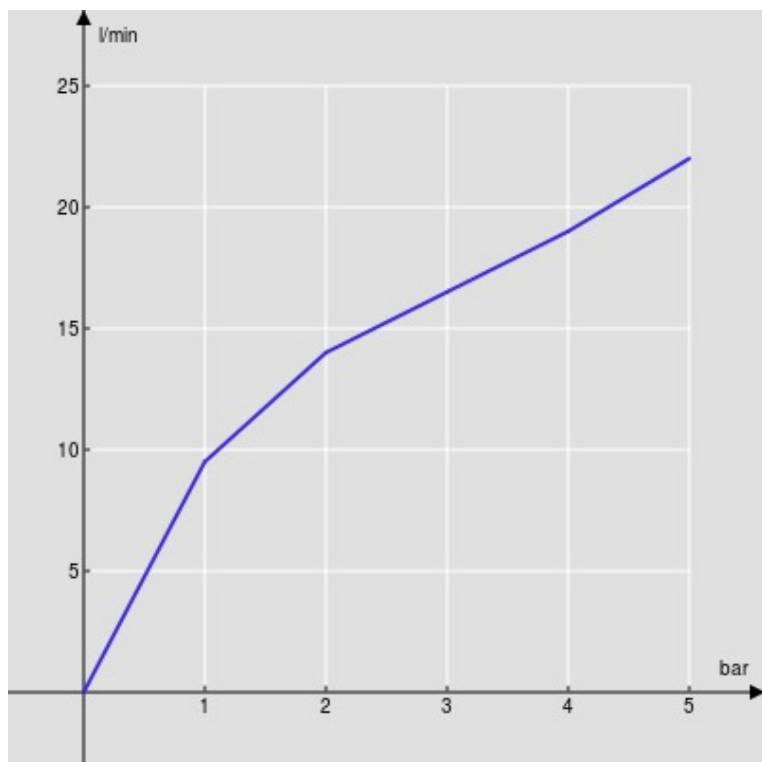
упаковка: 41 x 21 x 7 cm / 0,00603 m³ / 1,87 kg

СЕРТИФИКАТЫ



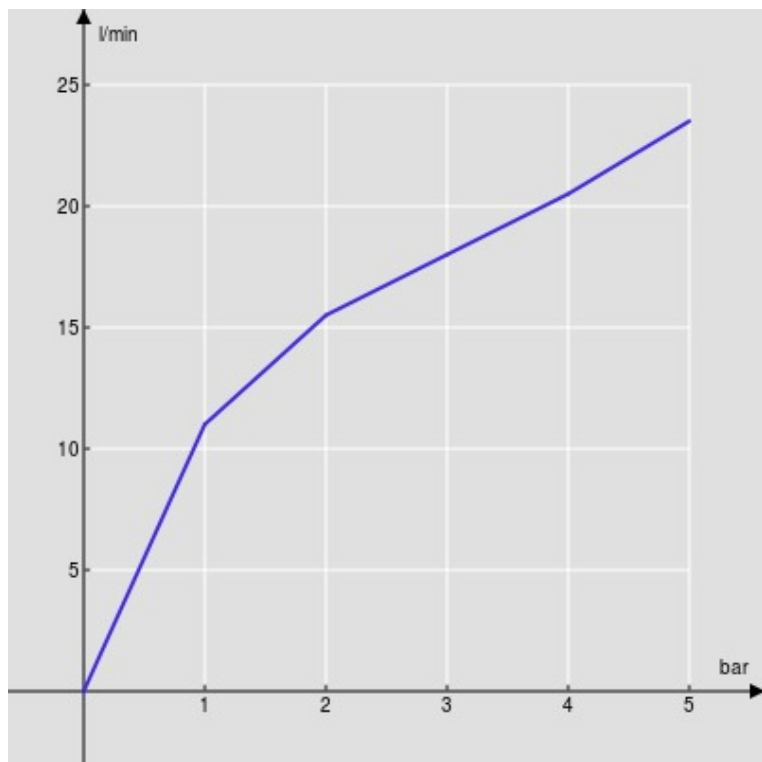


FLOW RATE DIAGRAM: HOT/COLD WATER



— Aerator

FLOW RATE DIAGRAM: MIXED WATER



— Aerator