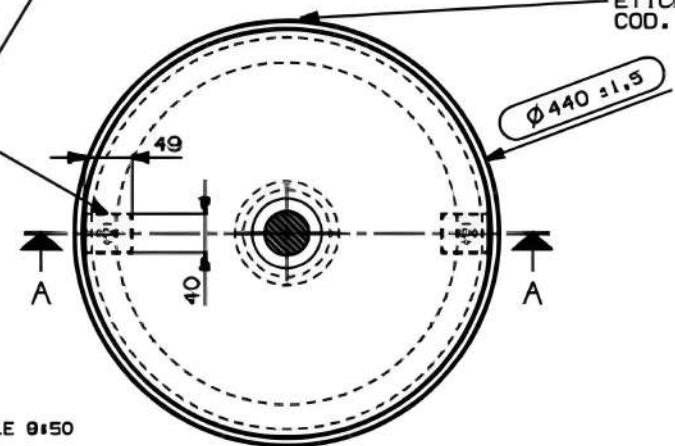


SECTION A-A
SCALE 0:50

DETAIL B
SCALE 1:2

DETAIL C
SCALE 1:2

DA INCOLLARE
N° 2-BLOCCHETTO FISS.
A TERRA
(ST.X00149A1)



SCALE 0:50

ETICHETTA CSA "257127"
COD. 4070058

(KITPULBI) N° 1 KIT PULIZIA SOLID
(FOTOCO.) N° 1 FOGLIO CURA E MANUTENZIONE SOLID

DATA/Date	Revision by	DESCRIZIONE REVISIONE/Revision description
01/02/17	MARCO	INSERIMENTO POSIZIONE ETICHETTA "257127"
09/12/14	STEFANO	SOSTITUITO KITPULBI CON KITPULBI
10/06/14	CARLO S.	eliminato cartoncino esterno inviato con PROI

NOTE/Notes	N° STAMPO/Model Number	
VEDI SCHEDE ALLEGATE	C00917A	
PROZIO/Projections	Prog. 14-069	
	PEZZO NETTO/Weight	
	35 Kg.	
	DATA REV./Date Rev./O	
	09/06/2014	
CLIENTE/Client	MODELLO/Model	EMESSO/Drawn by
NICOS INT.		S.SANTAROSSA
DETERMINAZIONE/Products Name		VERIFICATO/Checked by
LAVABO FUSTO SCARICO A TERRA		A.MANIAGO
TUTTE LE QUOTE E TOLLERANZE INDICATE IN QUESTO DISEGNO SONO RIFERIBILI A TEMPERATURA AMBIENTALE AD UNA TEMPERATURA DEL MANUFATTO DI 20°C +/- 0,5°C.		
ALL THE DIMENSIONS AND TOLERANCES OF THIS DRAWING ARE REFERRED TO AMBIENT TEMPERATURE WITH A TOLERANCE OF THE SIZE OF 20°C +/- 0,5°C.		